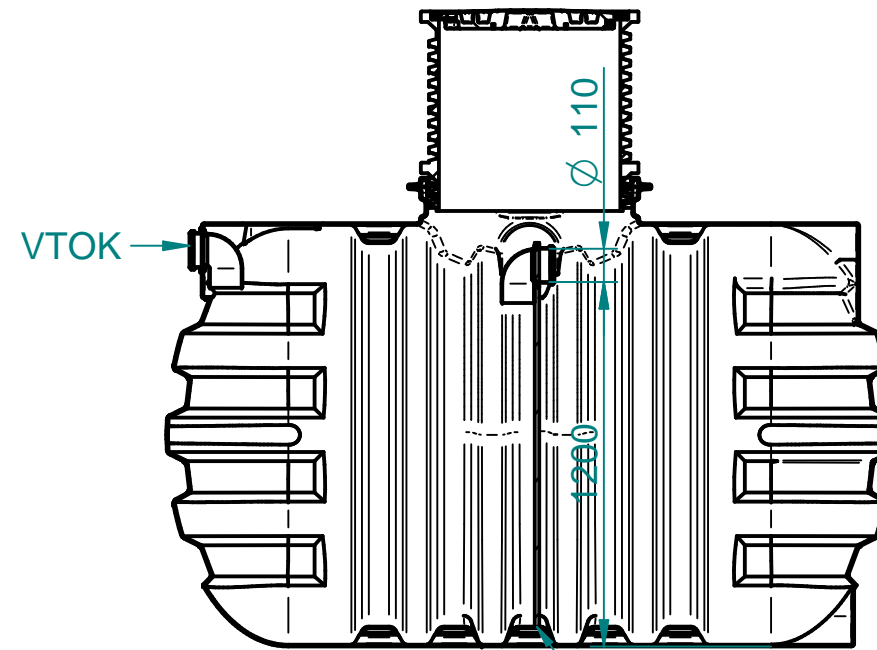
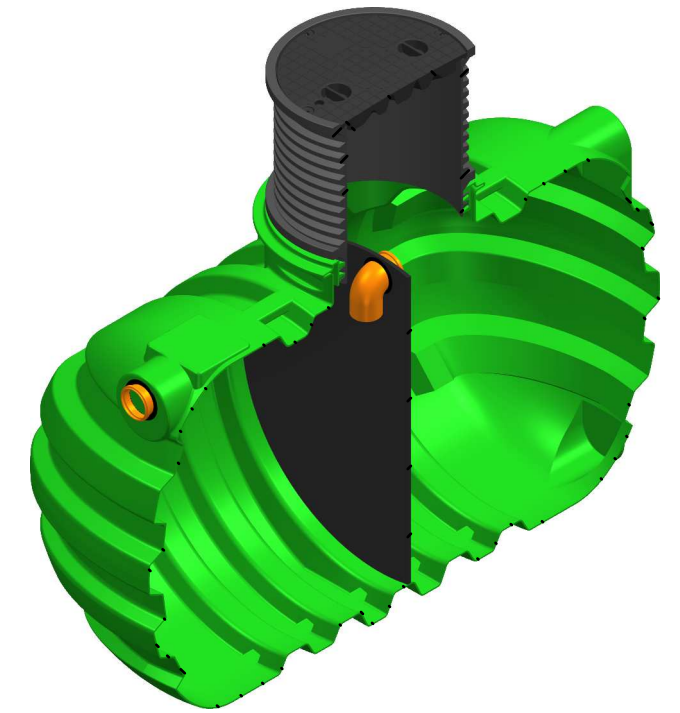
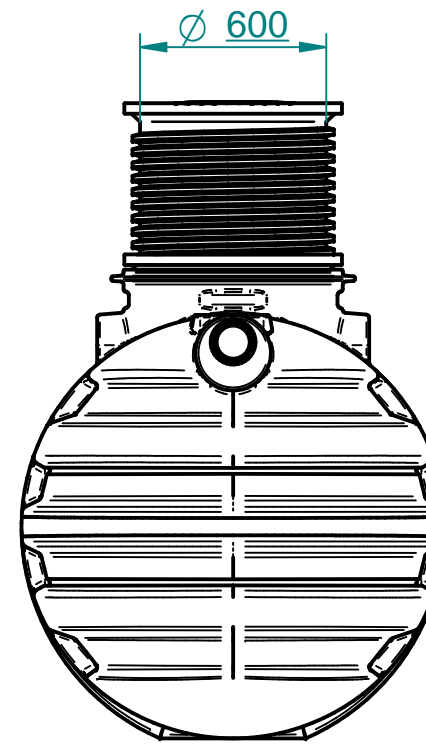
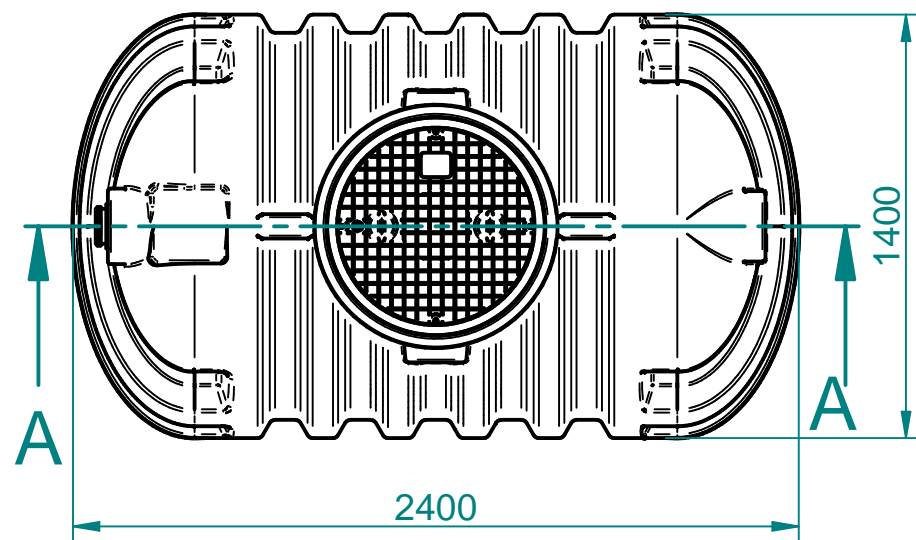


Hmin=1600, Hmax=2100[mm]



Pregradna stena PE-HD d=15[mm]

### Section A-A

		Splošne tolerance		Površinska hrapavost		Merilo 1:25	Masa	Standard
		SIST ISO 8015				Material, dimenzije, surovec		
		Datum		Ime		Naziv		
		Izdel.		JakaG		RoSeptic 3000[L] : 2-prekatna		
		Kontr.		JakaG		Opombe Volume : 3000[L] Code : 7600063600		
		K. std.				Številka risbe		
						DEL-022400140003		
Ozn.	Sprememba	Datum	Ime	Osnovna risba	Nadom.	Nadome. z.		List

Za tehnične risbe si pridržujemo pravico do spremembe